



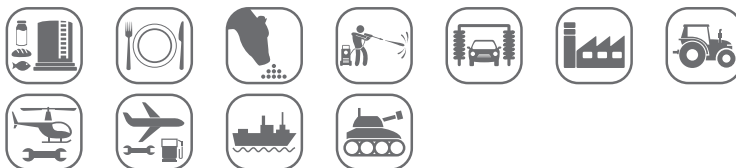
1644 FOG

AUTOMATIC FOGGER

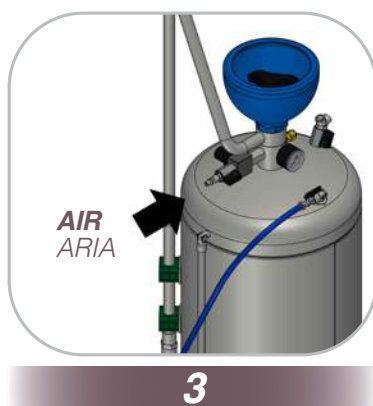
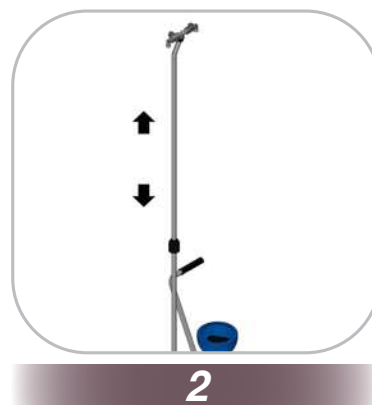
WHY RAMEX SPRAYER › PERCHÈ UN NEBULIZZATORE RAMEX

■ SAVE TIME	■ RISPARMIO DI TEMPO
■ SAVE MONEY	■ RISPARMIO DI DENARO
■ TOP QUALITY MATERIALS	■ MATERIALI DI ALTA QUALITÀ
■ VANGUARD TECHNOLOGY	■ TECNOLOGIA ALL'AVANGUARDIA
■ EFFICIENCY IN DAILY WORK	■ EFFICIENZA NEL LAVORO QUOTIDIANO
■ 100% MADE IN ITALY	■ MADE IN ITALY 100%

WHERE TO USE › DOVE UTILIZZARLO



PROPER USE › CORRETTO UTILIZZO





1644 FOG

AUTOMATIC FOGGER

TECHNICAL FEATURES › CARATTERISTICHE TECNICHE

1644 FOG AISI 304

Weight Peso	17 kg
Packing size Dimensione imballo	450x450x1000 mm
Capacity Capacità liquido	39,5 lt
Working Pressure Pressione utilizzo	58 psi / 4 bar
Maximum air inlet pressure Massima pressione aria in ingresso	72.5 psi / 5 bar
Tank material Materiali costruttivi serbatoio	AISI 304
Small parts material Materiali costruttivi minuteria varia	ST/ST plated brass INOX Ottone nichelato
Included Accessories Accessori inclusi	Extendable pole, connection pipes between tank and nozzles, pneumatic atomizing nozzles. Palo estensibile, tubi di collegamento tra serbatoio e ugelli, ugelli atomizzatori pneumatici.

SAFETY INFORMATIONS › INFORMAZIONI DI SICUREZZA

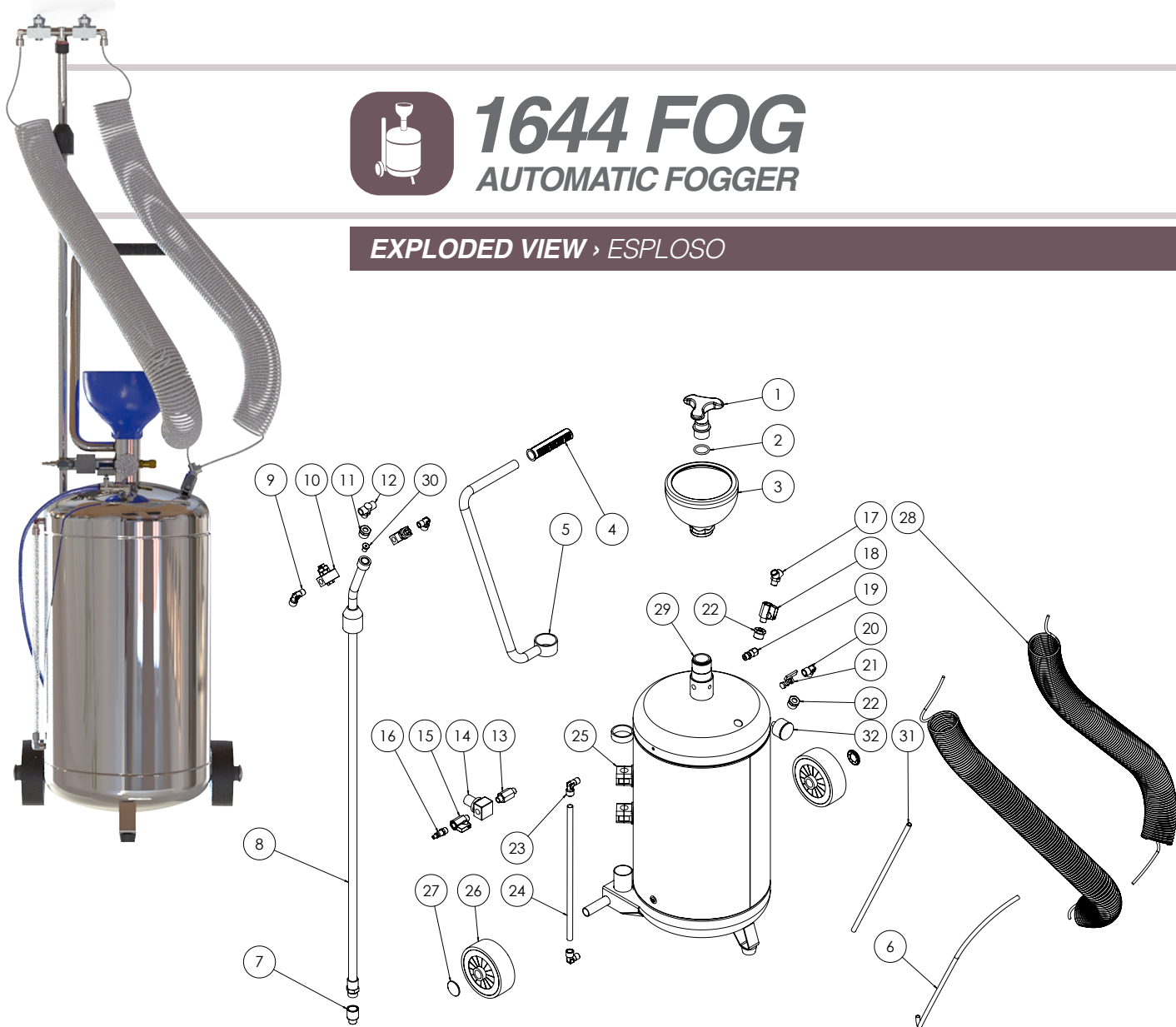
- The authorized person shall be obliged to check the compatibility of the liquid to be sprinkled with the materials used in the construction of the device .
 - The fluids of the Group 1 (Directive 2014/68 / EU) **can't be use** in any models.
 - The personnel carrying out any work and installation must possess technical expertise and be provided with adequate working tools used in professional environments suitable.
 - The people who work on the product must be protected by appropriate personal protective equipment, in line with the provisions of the laws of individual states.
 - Use the foam only to applications defined by the manufacturer. The Improper use can result in risks to the health and safety of people and property damage.
 - The uses are those provided by the manufacturer industrial and professional, for which the product was developed.
 - Execution of maintenance, inspection and repair, can only be carried out by an expert maintenance technician aware of the dangerous conditions. E 'therefore necessary to provide procedures related to the complete machine designed to handle dangerous situations that may arise and the methods to prevent them. The maintainer must always work with extreme caution with the utmost care and strictly observe the safety rules.
 - During operation, use only the clothing and / or personal protective equipment may be indicated in the instructions for use provided by the manufacturer and those required by the laws in force in each State in the field of safety at work.
 - Do not dump polluting materials into the environment. please do so in compliance with the laws in force in each State.
- La persona autorizzata deve controllare preventivamente la compatibilità dei liquidi che dovranno essere cosparsi con i materiali utilizzati nella costruzione dell'apparecchio.
 - **Non si posso utilizzare** fluidi del gruppo 1 (Direttiva 2014/68/UE) in nessun modello di nebulizzatore o schiumogeno.
 - Il personale che effettua qualsiasi tipo di intervento e installazione deve possedere competenza tecnica ed essere fornito di adeguati strumenti di lavoro professionali utilizzati in ambienti idonei.
 - Le persone che operano sul prodotto devono essere protetti da adeguati dispositivi di protezione individuale, in sintonia con quanto previsto dalla legislazione dei singoli Stati.
 - Utilizzare lo schiumogeno solo per usi previsti dal costruttore. L'impiego per usi impropri può recare rischi per la salute e la sicurezza delle persone e provocare danni alle cose.
 - Gli utilizzi previsti dal costruttore sono quelli industriali e professionali, per i quali il prodotto è stato sviluppato.
 - L'esecuzione delle attività di manutenzione, ispezione e riparazione, possono essere svolte solo da un manutentore esperto, consapevole delle condizioni di pericolo. E' quindi necessario prevedere procedure operative relative alla macchina completa atte a gestire le situazioni di pericolo che potrebbero presentarsi e i relativi metodi per prevenirle. Il manutentore esperto deve sempre lavorare con estrema prudenza prestando la massima attenzione e rispettando scrupolosamente le norme di sicurezza.
 - In fase di utilizzo utilizzare solo gli indumenti e/o i dispositivi di protezione individuale indicati eventualmente nelle istruzioni per l'uso fornite dal Costruttore e quelli previsti dalle leggi vigenti nei singoli Stati in materia di sicurezza sul lavoro.
 - Non disperdere materiale inquinante nell'ambiente. effettuare lo smaltimento nel rispetto delle leggi vigenti in materia nei singoli Stati.



1644 FOG

AUTOMATIC FOGGER

EXPLODED VIEW › ESPLOSO



POS	Description / Descrizione	Code / Codice
1	Plug / Tappo	KIT TS
2	Or / Or	
3	Funnel / Imbuto	KIT IM1
4	Grip / Manopola	KIT M02
5	Handle / Manico	KIT M01
6	Connection hose / Tubo connessione	
7	Adapter / Adattatore	
8	Extension pipe / Tubo estensibile	KIT ESL
9	Bend / Curva	
10	Pneumatic nozzle / Ugello pneumatico	KIT UPN
11	Plastic adapter / Adattatore plastico	
12	T adapter / Connessione a T	
13	Extension / Prolunga	
14	Pressur reducer / Riduttore pressione	
15	Tap / Rubinetto	
16	Air connector / Ingresso aria	

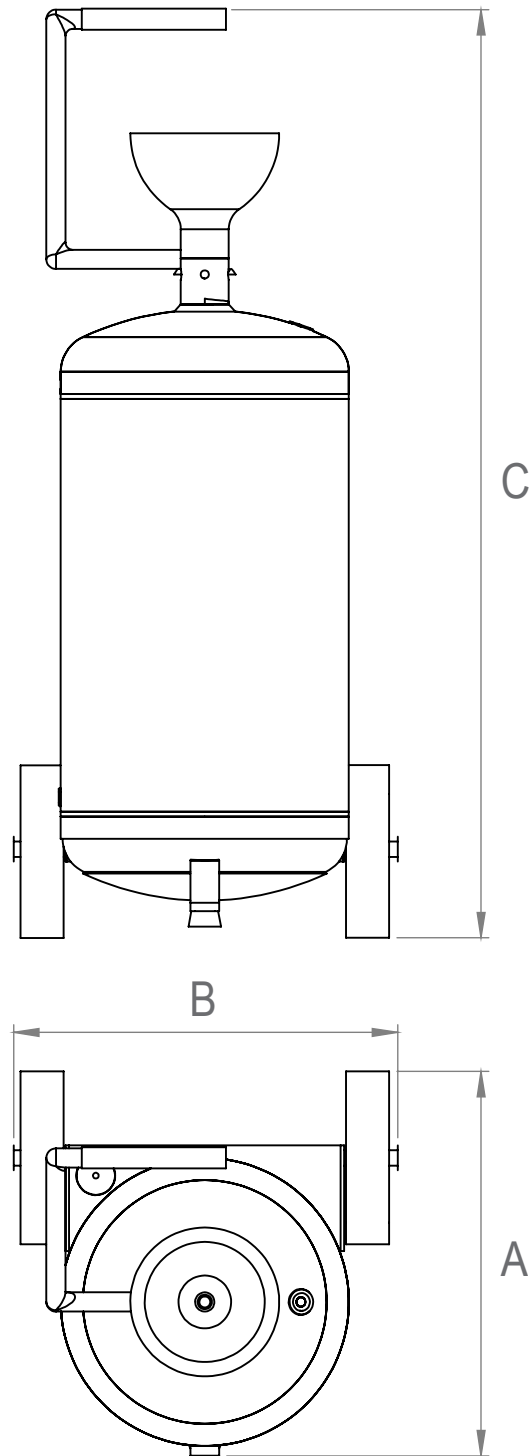
POS	Description / Descrizione	Code / Codice
17	Y adapter / Connessione a Y	
18	Tap / Rubinetto	
19	Safety valve / Valvola massima	KIT VS 5
20	Bend / Curva	
21	Needle valve / Rubinetto a spillo	
22	Adapter / Adattatore	
23	Bend (level) / Curva livello	
24	Level pipe / Tubo livello	KIT CUV
25	Extension pipe support / Supporto tubo estensibile	
26	Wheel / Ruota	
27	Wheel block / Blocco per ruota	
28	Spiral shaped hose / Tubo spiralato	
29	Tank / Serbatoio	
30	Adapter / Adattatore	
31	Suction pipe / Tubo pescaggio	
32	Gauge / Manometro	KIT MRO



1644 FOG

AUTOMATIC FOGGER

DIMENSIONAL DRAWING › DISEGNO DIMENSIONALE



ART.	A	B	C
1644 FOG	400 mm	400 mm	950 mm

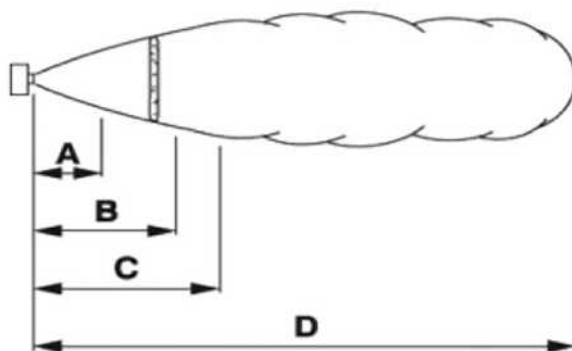


1644 FOG

AUTOMATIC FOGGER

NOZZLES FEATURES › CARATTERISTICHE UGELLI

Spray set-up Combinazione di spruzzo	PRESSURE / PRESSIONE (H ₂ O)															Spray dimensions Dimensioni del getto				
	0.2 bar			0.3 bar			0.7 bar			1.5 bar			3 bar							
	CAPACITY / PORTATA																			
Air press. bar	Air l/min	H ₂ O l/h	Air press. bar	Air l/min	H ₂ O l/h	Air press. bar	Air l/min	H ₂ O l/h	Air press. bar	Air l/min	H ₂ O l/h	Air press. bar	Air l/min	H ₂ O l/h	Air bar	H ₂ O bar	A	B	C	D
															0.7	0.3	28	33	40	1.5
0.35	22		0.35	22		0.6	28		0.7	34		1.1	45		1.1	0.7	30	38	48	2.1
0.6	28		0.7	34		0.7	34		1.4	54		1.4	54		0.7	1.5	38	46	58	1.8
		4.5			5.5			8.3			12.2			17.2	1.4	1.5	35	43	56	2.4
0.7	34		1.1	45		1.4	54		2.1	71		2.1	71		2.5	1.5	33	40	51	3.0
1.1	45		1.4	54		2.1	71		2.5	79		2.5	79		1.8	2.0	38	46	58	2.7
															1.8	3.0	41	48	66	2.9



A = 15 cm
B = 25 cm
C = 40 cm